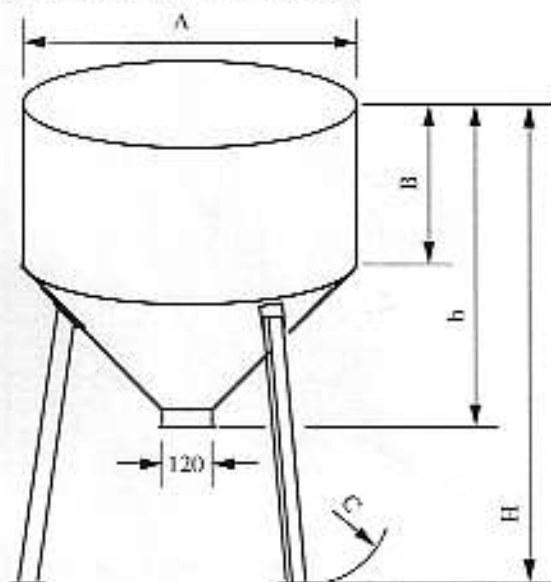


# AUFGABEBEHÄLTER SERIE SC - 45°

## Ausführung standard

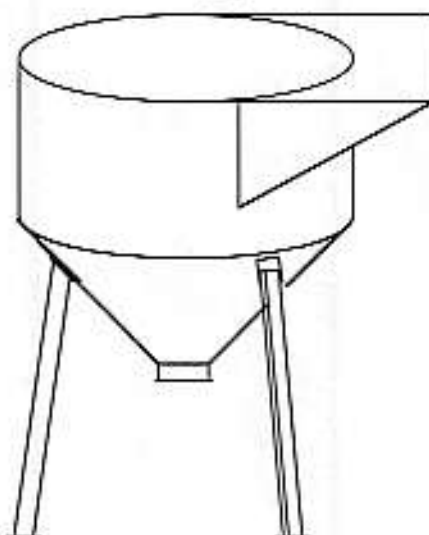


Die Behälter der Serie SC können im Zusammenhang mit den Spiralförderern der Serie PC und PCP eingesetzt werden. Sie dienen als Sackaufgabe, können aber außerdem unter ein Silo, eine Mühle oder einen Mischer gestellt werden.

Somit werden Änderungen an diesen Geräten vermieden die unter Umständen zum Anflanschen eines Spiralförderers notwendig sind.

Die Behälter sind kunststoffbeschichtet, oder wahlweise in Edelstahl.

## Ausführung mit Sackauflageplatte



### Zubehör:

- \* lenkbare Rollen
- \* klappbare Deckel
- \* Vibrator, einstellbar
- \* Siebeinsatz
- \* Sackauflageplatte
- \* Niveaumelder
- Leermelder bzw. Vollmelder

### Fassungsvermögen:

### Abmessungen:

Typ	Liter	A	B	C	h	H
SC 100	100	600	250	740	530	880
SC 200	200	700	420	880	750	1100
SC 400	400	900	432	1095	850	1200

Größere Fassungsvermögen auf Anfrage

**transitube®**  
tim plast ANLAGENBAU GMBH

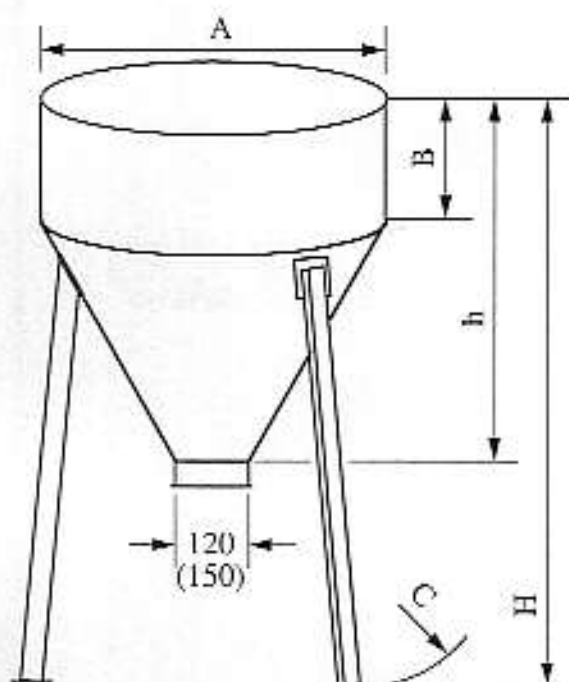
Eichsfelderstr. 3  
D-40595 Düsseldorf

Tel.: 0211/970.98-0  
Fax.: 0211/70.00.862

# AUFGABEBEHÄLTER SERIE SC - 60°

Die Behälter der Serie SC können im Zusammenhang mit den Spiralförderern der Serie PC und PCP eingesetzt werden. Sie dienen als Sackaufgabe, können aber außerdem unter ein Silo, eine Mühle oder einen Mischer gestellt werden.

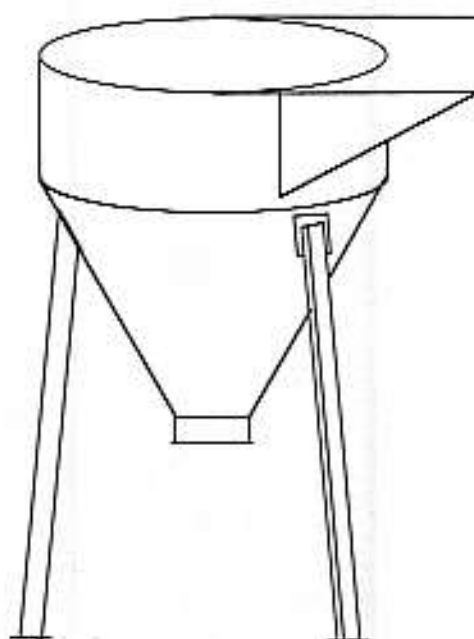
## Ausführung standard



Somit werden Änderungen an diesen Geräten vermieden die unter Umständen zum Anflanschen eines Spiralförderers notwendig sind.

Die Behälter sind kunststoffbeschichtet, oder wahlweise in Edelstahl.

## Ausführung mit Sackauflageplatte



### Zubehör:

- \* lenkbare Rollen
- \* klappbare Deckel
- \* Vibrator, einstellbar
- \* Siebeinsatz
- \* Sackauflageplatte
- \* Niveaumelder
- Leermelder bzw. Vollmelder

### Fassungsvermögen:

### Abmessungen:

Typ	Liter	A	B	C	h	H
SC 150	150	700	250	880	740	1100
SC 200	200	800	250	880	740	1100
SC 200	180	800	180	880	660	1000

Größere Fassungsvermögen auf Anfrage

**transitube**<sup>®</sup>  
tim plast ANLAGENBAU GMBH

Eichsfelderstr. 3  
D-40595 Düsseldorf

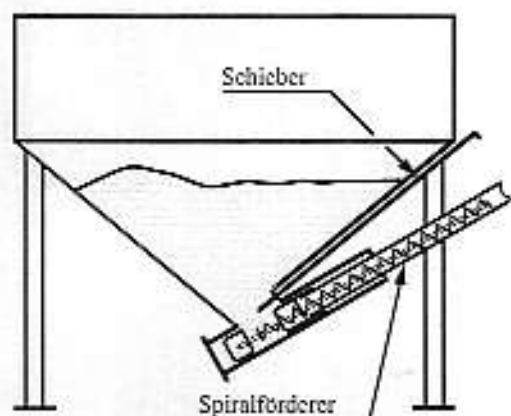
Tel.: 0211/970.98-0  
Fax.: 0211/70.00.862

# AUFGABEBEHÄLTER SERIE S

Die Behälter der Serie S werden zusammen mit den Spiralförderern der Serie PS eingesetzt.

Zwei Anwendungsmöglichkeiten:

- als Pufferbehälter zur Aufnahme von Sackgut direkt an der Maschine. Die Leistung der Maschine bestimmt die Größe des Behälters.
- als Pendelbehälter. Auf Rollen wird der Behälter von der Maschine zum Silo oder einem Mischer gebracht. Dort wird der Behälter mit Material gefüllt und zu der Maschine zurück gerollt.



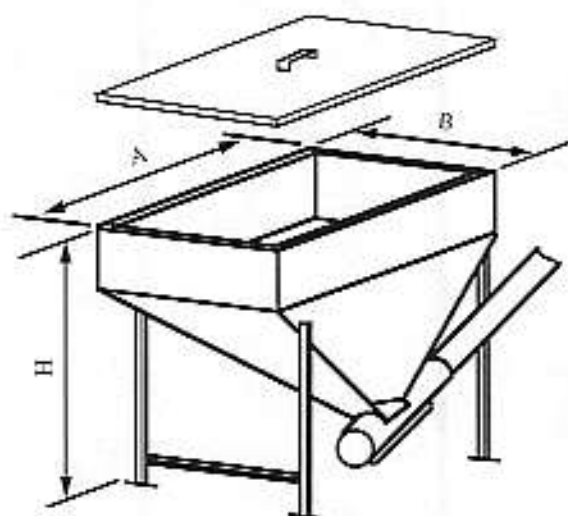
Die Aufnahmevorrichtung für den Spiralförderer kann durch einen Schieber vom Behälter getrennt werden, so daß die Sonde des Spiralförderers leicht eingeschoben werden kann.

Durch Lösen von zwei Flügelmuttern wird der Spiralförderer vom Behälter getrennt.

Durch den Einbau eines Niveaumelders als Tiefpunkt wird ein Leerlauf des Spiralförderers vermieden.

## Zubehör:

- \* lenkbare Rollen
- \* klappbare Deckel
- \* Vibrator, einstellbar
- \* Siebeinsatz
- \* Niveaumelder
- Leermelder bzw. Vollmelder



## Fassungsvermögen:

Typ	Liter	Abmessungen:		
		A	B	H
S 100	100	700	440	700
S 200	200	1000	560	840
S 400	400	1200	800	1000

Größere Fassungsvermögen auf Anfrage

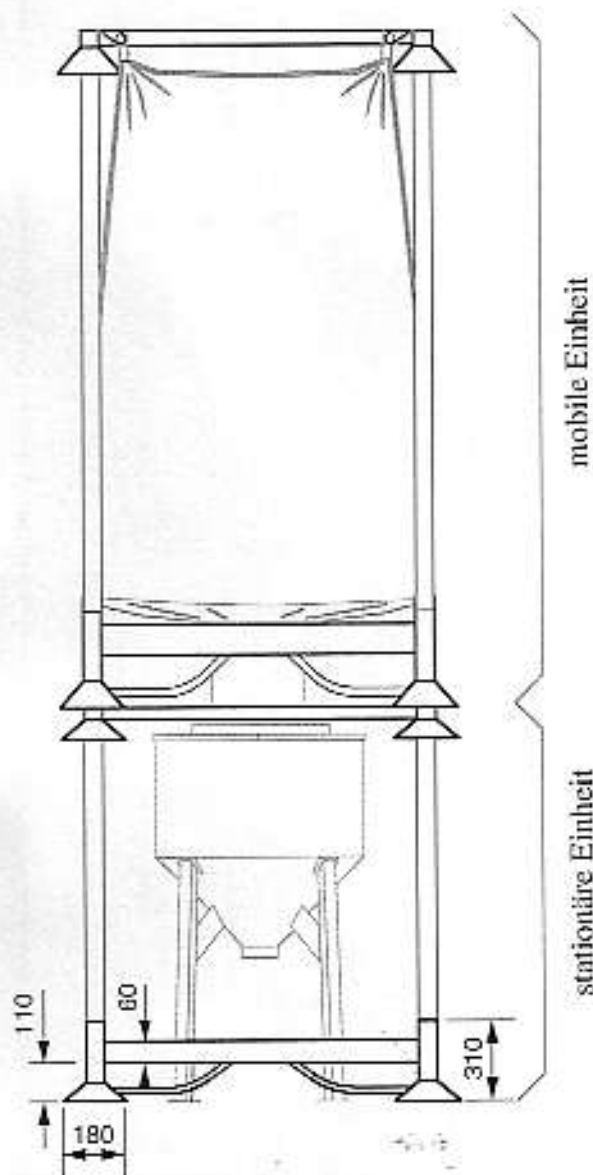
**transitube®**  
tim plast ANLAGENBAU GMBH

Eichsfelderstr. 3  
D-40595 Düsseldorf

Tel.: 0211/970.98-0  
Fax.: 0211/70.00.862

# BIG-BAG-ENTLEERSTATION

einfache Ausführung

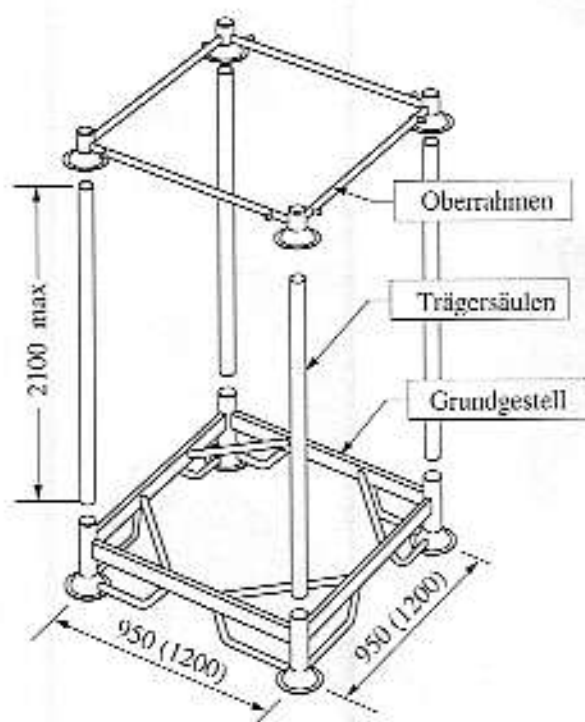


Big-Bag Gestell zur Entleerung in einen  
Transitube-Aufgabebehälter z.B. Typ SC

Die Einheit besteht aus 2 Teilen  
- stationäre Einheit (unten)  
- mobile Einheit (oben)

Jeder Teil besteht aus :  
- 1 Grundgestell  
- 4 Trägersäulen Ø 60 mm  
- 1 Oberrahmen

Grundgestell 950 x 950 mm  
Grundgestell 1200 x 1200 mm



 **transitube®**  
tim plast ANLAGENBAU GMBH

Eichsfelderstr. 3  
D-40595 Düsseldorf

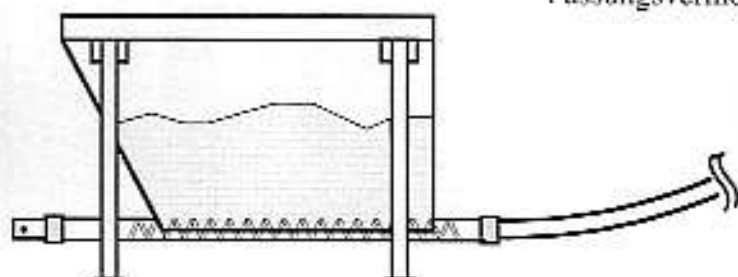
Tel.: +49(0)211/970.98-0  
Fax.: +49(0)211/70.00.862

# AUFGABEBEHÄLTER SERIE TK

Der Behälter Typ TK wird für leicht brückenbildende Produkte eingesetzt, für die nicht unbedingt eine Austragshilfe benötigt wird. Der Behälter ist eine kostengünstige Alternative. Der Transitube Spiralförderer wird in das Anschlußrohr eingeschoben und mittels eines Schnellverschlußringes mit dem Behälter verbunden.

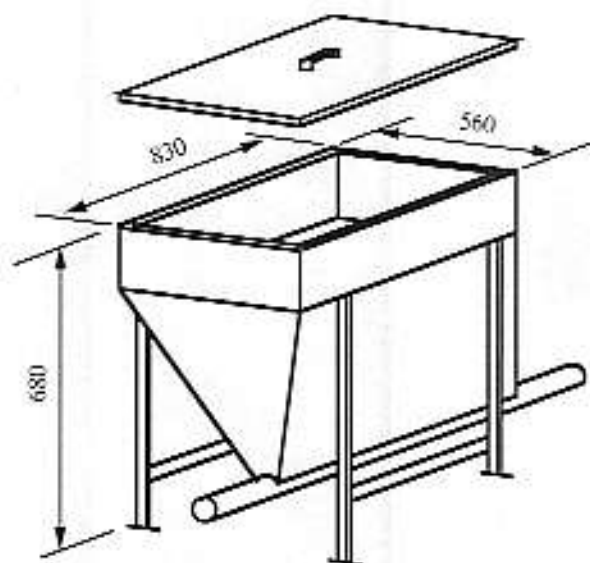
Ausführungen kunststoffbeschichtet in RAL 7032 kieselgrau und Edelstahl 1.4301, 1.4571 glasperlengestrahlt.

Fassungsvermögen ca. 200l.



## Zubehör :

- \* Icnkbare Rollen
- \* Sackauflageplatte
- \* klappbare Deckel
- \* Vibrator, einstellbar
- \* Siebeinsatz
- \* Niveaumelder  
Leermelder bzw.  
Vollmelder



Größere Fassungsvermögen auf Anfrage

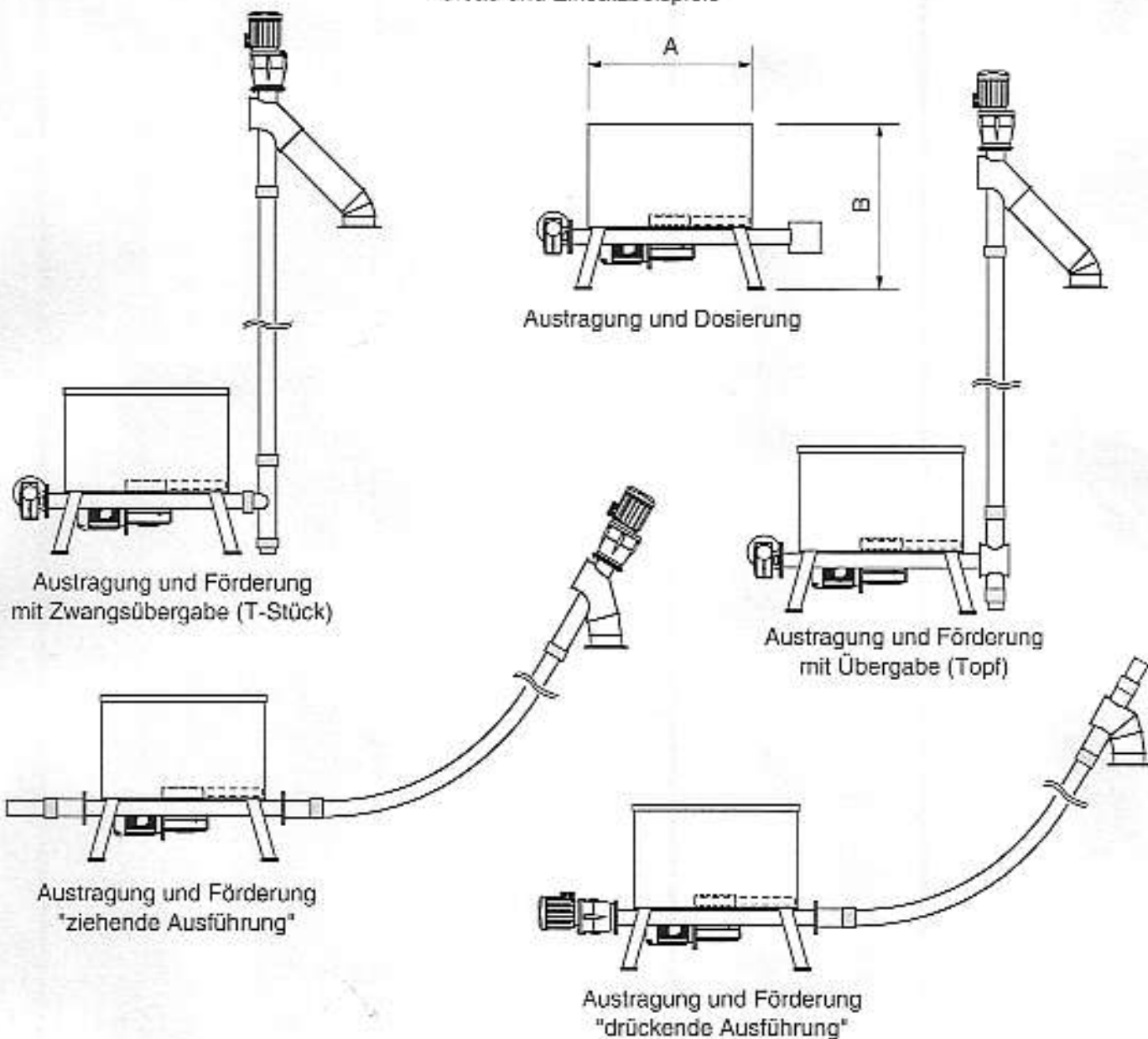
 **transitube**<sup>®</sup>  
tim plast ANLAGENBAU GMBH

Eichsfelderstr. 3  
D-40595 Düsseldorf

Tel.: 0211/970.98-0  
Fax.: 0211/70.00.862

# DOSIERGERÄT TYP ZFP/DM

Aufbau und Einsatzbeispiele



Typ	A	B	Behälterinhalt	Austragsleistung
ZFP 400	Ø 400	600	60 l	auf Anfrage
ZFP 600	Ø 600	900	140 l	
ZFP 800	Ø 800	900	250 l	
ZFP 1000	Ø 1000	900	500 l	

Größere Fassungsvermögen auf Anfrage

Ausführungen :

Edelstahl Werkstoff 1.4301 oder 1.4571 glasperlengestrahlt

Stahl kunststoffbeschichtet in RAL 9010 Reinweiss

**transitube®**  
tim plast ANLAGENBAU GMBH

Eichsfelderstr. 3  
D-40595 Düsseldorf

Tel.: 0211/970.98-0  
Fax.: 0211/70.00.862