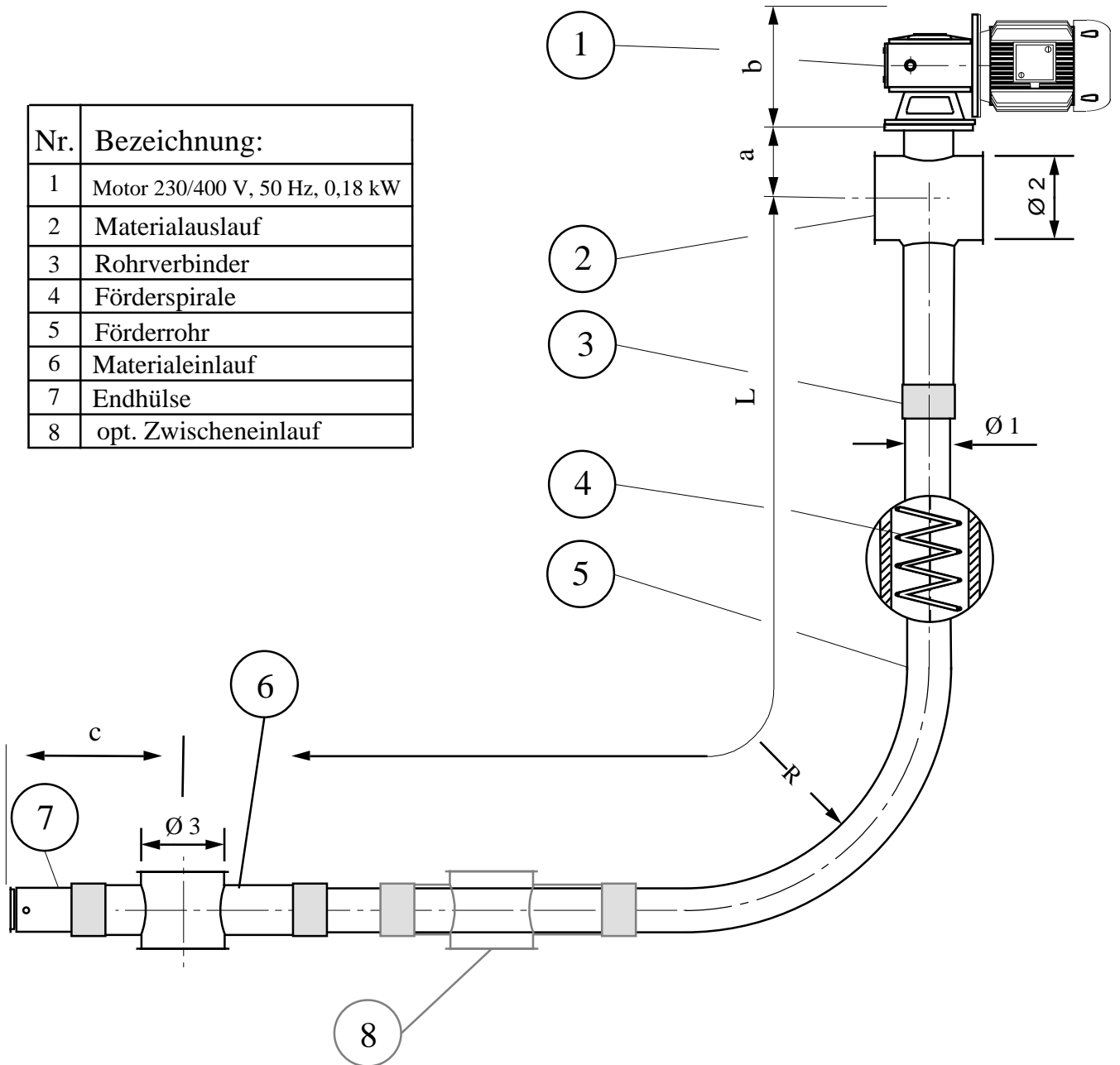


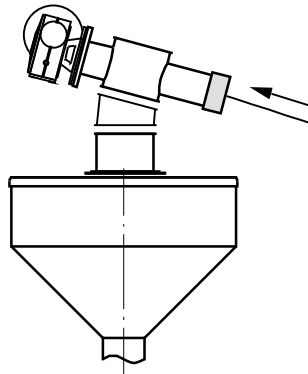
biegsamer Pelletförderer Typ PH

Nr.	Bezeichnung:
1	Motor 230/400 V, 50 Hz, 0,18 kW
2	Materialauslauf
3	Rohrverbinder
4	Förderspirale
5	Förderrohr
6	Materialeinlauf
7	Endhülse
8	opt. Zwischeneinlauf

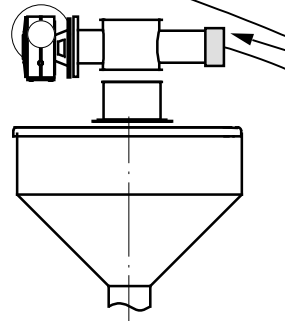


Typ	a	b	c	Ø 1	Ø 2	Ø 3	R	L
PH	120	150	350	65	DN120	DN120	min. 1,5 m	max. 12 m

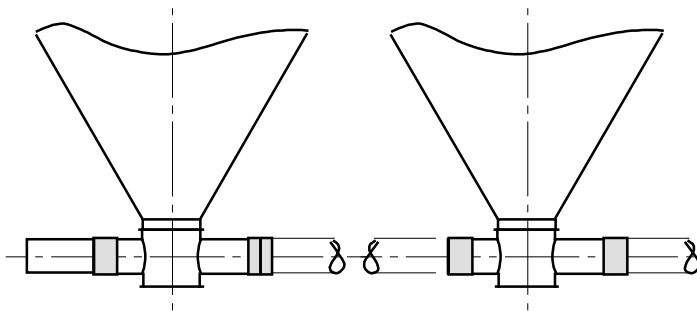
biegsamer Pelletförderer Typ PH



Anbau mit schrägem Winkel
bei Verwendung eines Segmentes

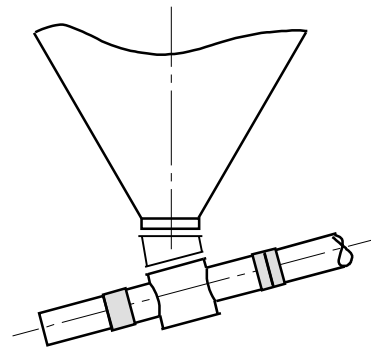


Gerader Anbau mit Anschlußstück



Gerader Einlauf unterhalb
eines Behälters
(alternativ ein
selbstgebauter Bunker
mit Anschlußstück)

optionaler
Zwischeneinlauf



alternativ schräger Anschluß
bei Verwendung eines Segmentes
(nicht steiler als 45° !!)

Der Materialeinlauf wird mittels eines Anschlußstückes mit dem vorhandenen Pelletbunker verbunden. Bei längeren Trogbehältern können wahlweise Zwischeneinläufe in die Förderstrecke eingebunden werden. Vom Bunker verläuft die Förderung zum Vorratstrichter des Heizungs Brenners. Hierbei kann das Förderrohr im Bogen und um Hindernisse verlegt werden. Der minimale Biegeradius muss beachtet werden.

Ebenso sollten S-Profile bei der Verlegung vermieden werden.

Unter Verwendung der Winkelsegmente ist auch ein schräger Anschluß möglich.